

Фильтры-регуляторы

Серия WN

Фильтры-регуляторы серии WN поставляются с присоединительными резьбами M5 ~ G1". И используются для регулирования давления в диапазоне от 1.5 до 8.5 Бар. Фильтры-регуляторы снабжены клапаном сброса избыточного давления со стороны потребителя, поставляются с 25 мкм фильтром, ручным сливом конденсата, манометром и кронштейном. Основными преимуществами данной серии являются: увеличенный расход воздуха, высокая эффективность отделения капельной влаги, надежная система сборки в группы, современный дизайн.



SA-WN20-08-D

Блок подготовки воздуха.

WN – Фильтр-регулятор
10, 20, 40, 60 – типоразмеры.

Присоединительная резьба:
M5=M5; **06**=G1/8";
08=G1/4"; **10**=G3/8"; **15**=G1/2";
20=G3/4"; **25**=G1".

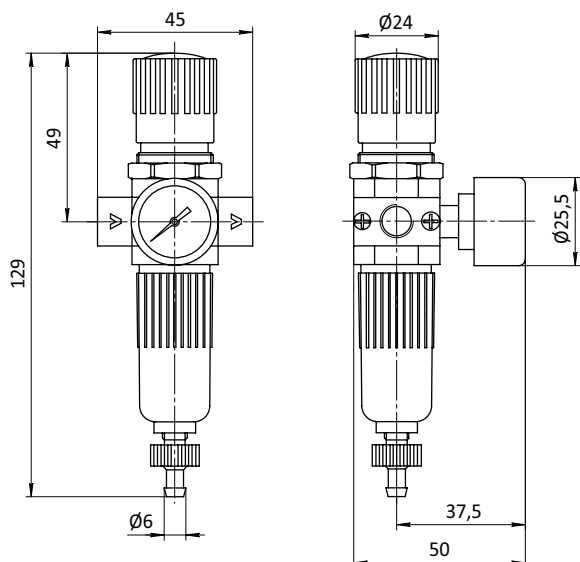
Пусто – ручной сброс конденсата.
D – автоматический сброс конденсата.

Технические характеристики

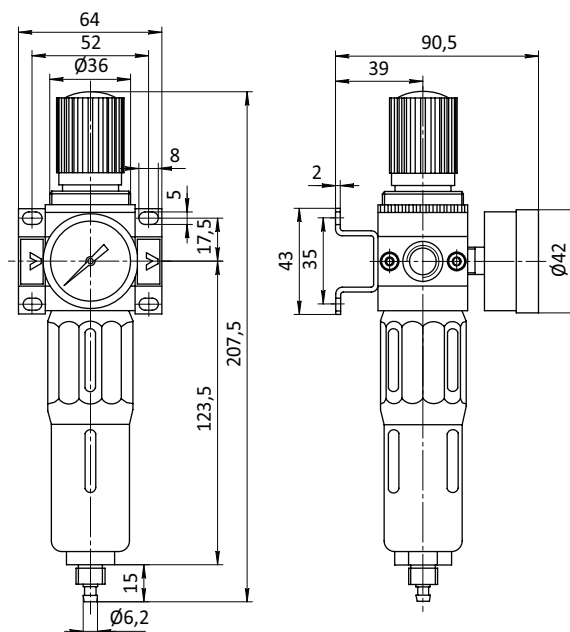
Рабочая среда	Воздух			
Конструкция	Мембранный регулятор и фильтр циклонного типа			
Материалы	Алюминий, технополимер, нейлон, NBR, POM			
Присоединение	M5-G1"			
Крепление	Вертикальное			
Максимальное входное давление	10 Бар			
Диапазон регулирования давления	1.5~8.5 Бар			
Диапазон рабочих температур	0~60 °C			
Слив конденсата	Ручной, автоматический			
Модель	WN10	WN20	WN40	WN60
Присоединительная резьба	M5, G1/8"	G1/8", G1/4", G3/8"	G3/8", G1/2", G3/4"	G3/4", G1"
Номинальный расход, Нл/мин	500	1700	3500	11500
Присоединительная резьба для манометра	M5	G1/8"	G1/4"	
Максимальный объем конденсата, мл	50			100
Степень фильтрации	25 мкм			
Наличие защитного стакана	-	+	+	+

Габаритные и присоединительные размеры

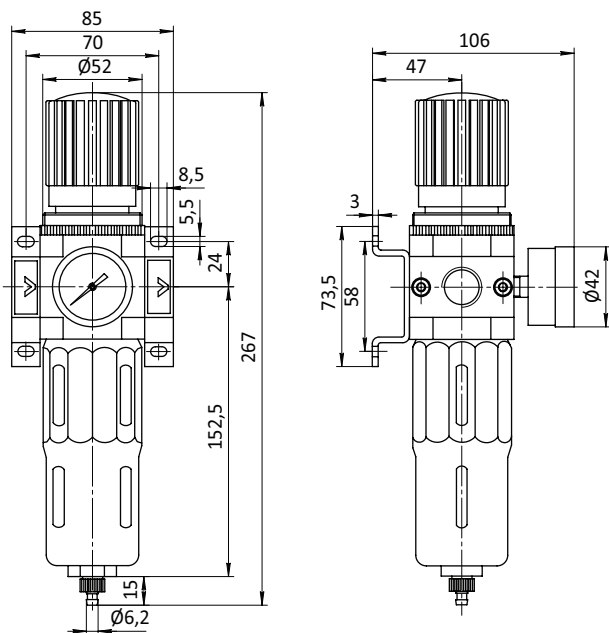
WN10-M5, G1/8"



WN20-G1/8", G1/4", G3/8"



WN40-G3/8", G1/2", G3/4"



WN60-G3/4", G1"

