

### Серия LN

Маслораспылители серии LN поставляются с присоединительными резьбами M5 ~ G1". Используются для подачи масла в исполнительные механизмы: распределители, цилиндры, пневмодвигатели и другие устройства, работающие на повышенных частотах при давлении воздуха до 10 Бар. Основными преимуществами данной серии являются: увеличенный расход воздуха, высокая эффективность распыления воздуха при малых расходах воздуха, удобная система регулирования расхода масла, надежная система сборки в группы, современный дизайн.



### SA-LN20-10

Блок подготовки воздуха.

LN – Маслораспылитель,  
10, 20, 40, 60 – типоразмеры.

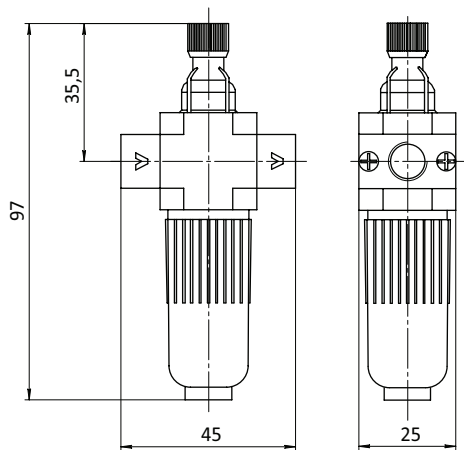
Присоединительная резьба:  
M5=M5; 06=G1/8"; 08=G1/4";  
10=G3/8"; 15=G1/2"; 20=G3/4"; 25=G1".

### Технические характеристики

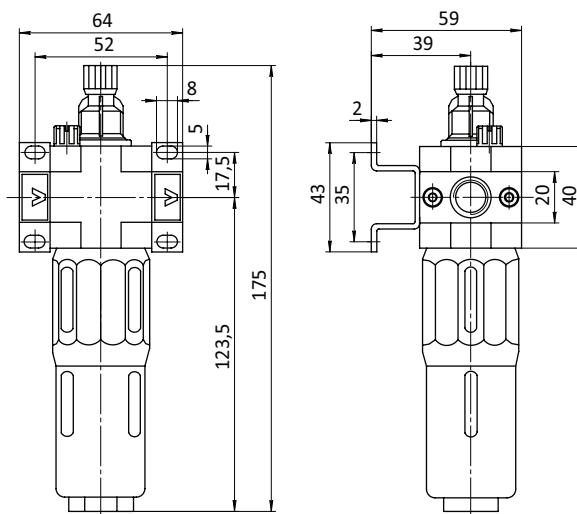
|  |   |                     |                     |            |
|--|---|---------------------|---------------------|------------|
| Рабочая среда                                    | Воздух                                    |                     |                     |            |
| Конструкция                                      | Двухкамерная с распылителем и регулятором |                     |                     |            |
| Материалы  | Алюминий, технополимер, нейлон, NBR, POM  |                     |                     |            |
| Присоединение                                    | M5-G1"                                    |                     |                     |            |
| Крепление  | Вертикальное                              |                     |                     |            |
| Максимальное входное давление                    | 10 Бар                                    |                     |                     |            |
| Диапазон рабочих температур                      | -10~60 °C (при сухом воздухе без влаги)   |                     |                     |            |
| Рекомендуемое масло                              | Турбинное масло №ISO VG32                 |                     |                     |            |
| Диапазон рабочего давления                       | 1.5 ~ 8.5 Бар                             |                     |                     |            |
| Модель   | LN10                                      | LN20                | LN40                | LN60       |
| Присоединительная резьба                         | M5, G1/8"                                 | G1/8", G1/4", G3/8" | G3/8", G1/2", G3/4" | G3/4", G1" |
| Номинальный расход, Нл/мин                       | 500                                       | 1700                | 3500                | 11500      |
| Минимальный расход для стабильной работы, Нл/мин | 30  |                     |                     | 60         |
| Максимальный объем масла, мл                     | 100                                       |                     |                     | 200        |
| Наличие защитного стакана                        | -   | +                   | +                   | +          |

Габаритные и присоединительные размеры

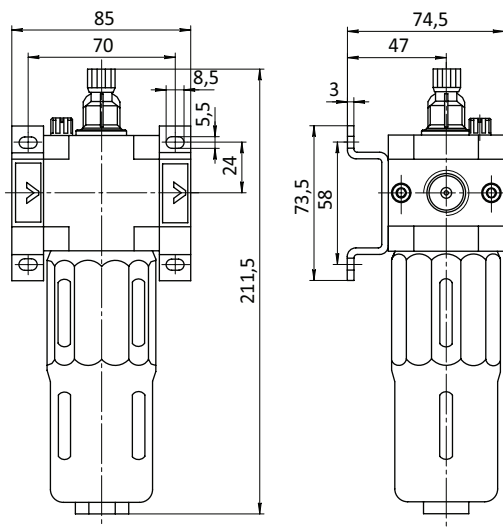
LN10-M5, G1/8"



LN20-G1/8", G1/4", G3/8"



LN40-G3/8", G1/2", G3/4"



LN60-G3/4", G1"

